

## 見積参考資料

工事名 R6徳土 徳島鴨島線 徳・中吉野町4 電線共同溝工事（担い手確保型）

### ◇経費情報◇

工種区分	電線共同溝工事
単価地区	徳島東部1
施工地域・工事場所	市街地（DID補正）（1）-1
前金支出割合	補正を行わない
契約保証	金銭的保証
現場環境改善費	計上しない

### 注意

「見積参考資料」は入札参加者の迅速で適正な工事費の見積りのための一資料であり、請負契約を拘束するものではない。

本工事は、「担い手確保モデル工事（発注者指定型）」であり、4週8休の経費補正（担い手確保モデル工事実施要領参照）を計上している。

# 設計内訳書（本工事）

工事名	R 6 徳土 徳島鴨島線 徳・中吉野町 4 電線共同溝工事（担い手確保型）				事業区分 工事区分	共同溝・電線共同溝 道路維持	
工事区分・工種・種別・細別	規格	単位	数量	単価	金額	数量・金額増減	摘要
道路維持		式	1				
構造物撤去工		式	1				
縁石撤去工		式	1				
歩車道境界ブロック撤去 【夜】時間的制約著しく有	再利用区分:処分	m	409				単 1号
構造物取壊し工		式	1				
コンクリート構造物取壊し 【夜】時間的制約著しく有	構造物区分:無筋構造物, 工法区分:機械施工	m3	6				単 2号
運搬処理工		式	1				
殻運搬 【夜】時間的制約著しく有 現場→仮置場	殻種別:コンクリート殻(無筋)	m3	36				単 3号
道路付属物撤去工		式	1				
反射板撤去 【夜】時間的制約著しく有	形式:パネ式(土中埋込)	枚	2				単 4号
区画線撤去		式	1				
区画線撤去 【夜】時間的制約著しく有		m	1,100				単 5号
仮設工		式	1				

# 設計内訳書（本工事）

工事名	R 6 徳土 徳島鴨島線 徳・中吉野町 4 電線共同溝工事（担い手確保型）				事業区分 工事区分	共同溝・電線共同溝 道路維持	
工事区分・工種・種別・細別	規格	単位	数量	単価	金額	数量・金額増減	摘要
土工		式	1				
床堀 【夜】 時間的制約著しく有		m3	50				単 6号
土砂運搬 【夜】 時間的制約著しく有 現場→仮置場		m3	50				単 7号
土砂運搬 仮置場→処分		m3	50				単 8号
残土処分		m3	50				単 9号
As舗装		式	1				
表層 【夜】 時間的制約著しく有	再生密粒度As(20) t=50mm	m2	96				単 10号
基層 【夜】 時間的制約著しく有	再生粗粒度As(20) t=50mm	m2	96				単 11号
上層路盤 【夜】 時間的制約著しく有	RM-30 t=150mm	m2	96				単 12号
下層路盤 【夜】 時間的制約著しく有	RC-30 t=350mm	m2	96				単 13号
道路付属施設設置工		式	1				
ラバーポール 【夜】 時間的制約著しく有	φ80 へ`-ス径250 H=400 貼付式	本	109				単 14号
バリケード設置		個	50				単 15号 暫定単価

# 設計内訳書（本工事）

工事名	R 6 徳土 徳島鴨島線 徳・中吉野町 4 電線共同溝工事（担い手確保型）				事業区分 工事区分	共同溝・電線共同溝 道路維持	
工事区分・工種・種別・細別	規格	単位	数量	単価	金額	数量・金額増減	摘要
仮区画線工		式	1				
仮区画線 【夜】時間の制約著しく有	施工方法区分:溶融式手動,規格・仕様区分:実線 15cm,塗布厚:厚1.5mm,排水性舗装:無し	m	690				単 16号
仮区画線 【夜】時間の制約著しく有	施工方法区分:溶融式手動,規格・仕様区分:破線 15cm,塗布厚:厚1.5mm,排水性舗装:無し	m	600				単 17号
仮区画線 【夜】時間の制約著しく有	施工方法区分:溶融式手動,規格・仕様区分:ゼブラ 45cm,塗布厚:厚1.5mm,排水性舗装:無し	m	65				単 18号
仮区画線 【夜】時間の制約著しく有	施工方法区分:溶融式手動,規格・仕様区分:矢印・記号・文字 15cm換算,塗布厚:厚1.5mm,排水性舗装:無し	m	110				単 19号
交通管理工		式	1				
交通誘導警備員 【夜】時間の制約著しく有	A	人日	11				単 20号
交通誘導警備員 【夜】時間の制約著しく有	B	人日	55				単 21号
電線共同溝		式	1				
舗装版撤去工		式	1				
舗装版破碎工		式	1				
舗装版切断	舗装版種別:アスファルト舗装版,舗装厚:50mm	m	49				単 22号
舗装版切断 【夜】時間の制約著しく有	舗装版種別:アスファルト舗装版,舗装厚:100mm	m	14				単 23号

# 設計内訳書（本工事）

工事名	R 6 徳土 徳島鴨島線 徳・中吉野町 4 電線共同溝工事（担い手確保型）				事業区分 工事区分	共同溝・電線共同溝 電線共同溝	
工事区分・工種・種別・細別	規格	単位	数量	単価	金額	数量・金額増減	摘要
舗装版破碎	舗装版種別:アスファルト	m2	17				単 24号
舗装版破碎 【夜】時間の制約著しく有	舗装版種別:アスファルト	m2	11				単 25号
殻運搬 現場→仮置場	殻種別:アスファルト	m3	1				単 26号
殻運搬 【夜】時間の制約著しく有 現場→仮置場	殻種別:アスファルト	m3	1				単 27号
殻運搬 仮置場→処分	殻種別:アスファルト	m3	2				単 28号
殻処分	殻種別:アスファルト殻	m3	2				単 29号
構造物撤去工		式	1				
構造物取壊し工		式	1				
Co取壊し	無筋構造物	m3	2				単 30号
殻運搬 現場→仮置場	無筋Co殻	m3	2				単 31号
殻運搬 仮置場→処分	無筋Co殻	m3	38				単 32号
殻処分	無筋Co殻	m3	38				単 33号
道路施設撤去工		式	1				

# 設計内訳書（本工事）

工事名	R 6 徳土 徳島鴨島線 徳・中吉野町 4 電線共同溝工事（担い手確保型）				事業区分 工事区分	共同溝・電線共同溝 電線共同溝	
工事区分・工種・種別・細別	規格	単位	数量	単価	金額	数量・金額増減	摘要
車線分離橋撤去	貼付式	本	1				単 34号
電線共同溝工		式	1				
フ レキャストボックス工(特殊部)		式	1				
試掘	土砂	m3	60				単 35号
試掘 【夜】 時間的制約著しく有	土砂	m3	20				単 36号
埋戻	土砂	m3	60				単 37号
埋戻 【夜】 時間的制約著しく有	土砂	m3	20				単 38号
仮設舗装	再生密粒度As(20) t=50mm	m2	43				単 39号
仮設舗装 【夜】 時間的制約著しく有	再生密粒度As(20) t=50mm	m2	11				単 40号
A-5マンホール	丸形首部 D=0.50	個	1				単 41号
A-5マンホール	角形首部 D=0.60	個	2				単 42号
A-5マンホール	角形首部 D=0.70	個	1				単 43号
分岐柵		個	3				単 44号 暫定単価

# 設計内訳書（本工事）

工事名	R 6 徳土 徳島鴨島線 徳・中吉野町 4 電線共同溝工事（担い手確保型）				事業区分 工事区分	共同溝・電線共同溝 電線共同溝	
工事区分・工種・種別・細別	規格	単位	数量	単価	金額	数量・金額増減	摘要
分岐柵（嵩上げ）		個	3				単 45号 暫定単価
交通管理工		式	1				
交通誘導警備員	A	人日	14				単 46号
交通誘導警備員	B	人日	70				単 47号
交通誘導警備員 【夜】時間的制約著しく有	A	人日	2				単 48号
交通誘導警備員 【夜】時間的制約著しく有	B	人日	10				単 49号
直接工事費		式	1				
共通仮設		式	1				
共通仮設費（率計上）		式	1				
純工事費		式	1				
現場管理費		式	1				
工事原価		式	1				
一般管理費等		式	1				

# 設計内訳書 (本工事)

工事名	R 6 徳土 徳島鴨島線 徳・中吉野町 4 電線共同溝工事 (担い手確保型)				事業区分 工事区分	共同溝・電線共同溝 電線共同溝	
工事区分・工種・種別・細別	規格	単位	数量	単価	金額	数量・金額増減	摘要
工事価格		式	1				
消費税額及び地方消費税額		式	1				
工事費計		式	1				



# 1次単価表

単価使用年月	2024.06
歩掛適用年月	2024.06
労務調整係数	1.710-00001 0.0 0

単 1号	歩車道境界ブロック撤去 【夜】時間的制約著しく有	再利用区分:処分	単位	m	単位数量	1	単価	
名称・規格		条件	単位	数量	単価	金額	摘要	
	歩車道境界ブロック撤去	処分	m	1				
	合計							
	単価						円/m	

# 1次単価表

単価使用年月	2024.06
歩掛適用年月	2024.06
労務調整係数	1.710-00001 0.0 0

単 2号	コンクリート構造物取壊し 【夜】時間的制約著しく有	構造物区分:無筋構造物,工法区分: 機械施工	単位	m3	単位数量	1	単価	
名称・規格		条件	単位	数量	単価	金額	摘要	
	構造物とりこわし	無筋構造物,機械施工,著しく有り, 有り,必要	m3	1				単 50号
	合計							
	単価						円/m3	

# 1次単価表

単価使用年月	2024.06
歩掛適用年月	2024.06
労務調整係数	1.710-00001 0.0 0

単 3号	殻運搬 【夜】時間的制約著しく有 現場→仮置場	殻種別:コンクリート殻(無筋)	単位	m3	単位数量	1	単価	
名称・規格		条件	単位	数量	単価	金額	摘要	
殻運搬		コンクリート(無筋)構造物とりこわし, 機械積込, 有り, 8.0km以下, 全ての費用	m3	1				
合計								
単価							円/m3	

# 1次単価表

単価使用年月	2024.06
歩掛適用年月	2024.06
労務調整係数	1.710-00001 0.0 0

単 4号	反射板撤去 【夜】時間的制約著しく有	形式:ハ° 初式(土中埋込)	単位	枚	単位数量	1	単価	
名称・規格		条件	単位	数量	単価	金額	摘要	
距離標		撤去, ハ° 初式(土中埋込)	枚	1				
合計								
単価							円/枚	

# 1次単価表

単価使用年月	2024.06
歩掛適用年月	2024.06
労務調整係数	1.710-00001 0.0 0

単 5号	区画線撤去 【夜】時間的制約著しく有		単位	m	単位数量	1	単価	
名称・規格		条件	単位	数量	単価	金額	摘要	
区画線消去		有り, 削取り式, 無し, 著しく有り, 全ての費用	m	1			単 51号	
合計								
単価							円/m	

# 1次単価表

単価使用年月	2024.06
歩掛適用年月	2024.06
労務調整係数	1.710-00001 0.0 0

単 6号	床掘 【夜】時間的制約著しく有		単位	m3	単位数量	1	単価	
名称・規格		条件	単位	数量	単価	金額	摘要	
床掘り		土砂, 上記以外(小規模), 全ての費用	m3	1				
合計								
単価							円/m3	

# 1次単価表

単価使用年月	2024.06
歩掛適用年月	2024.06
労務調整係数	1.710-00001 0.0 0

単 7号	土砂運搬 【夜】時間的制約著しく有 現場→仮置場		単位	m3	単位数量	1	単価	
名称・規格		条件		単位	数量	単価	金額	摘要
土砂等運搬		小規模,ﾊﾞｯｸﾎﾞﾝ山積0.28m3(平積0.2m3),土砂(岩塊・玉石混り土含む),有り,7.0km以下		m3	1			
合計								
単価								円/m3

# 1次単価表

単価使用年月	2024.06
歩掛適用年月	2024.06
労務調整係数	1.000-00000 0.0 0

単 8号	土砂運搬 仮置場→処分		単位	m3	単位数量	1	単価	
名称・規格		条件		単位	数量	単価	金額	摘要
積込(ﾙｰｽﾞ)		土砂,土量50,000m3未満		m3	1			
土砂等運搬		標準,ﾊﾞｯｸﾎﾞﾝ山積0.8m3(平積0.6m3),土砂(岩塊・玉石混り土含む),有り,19.5km以下		m3	1			
合計								
単価								円/m3

# 1次単価表

単価使用年月	2024.06
歩掛適用年月	2024.06
労務調整係数	1.000-00000 0.0 0

単 9号	残土処分		単位	m3	単位数量	1	単価	
名称・規格		条件	単位	数量	単価	金額	摘要	
処分費(m3)			m3	1			単 52号	
合計								
単価							円/m3	

# 1次単価表

単価使用年月	2024.06
歩掛適用年月	2024.06
労務調整係数	1.710-00001 0.0 0

単 10号	表層 【夜】時間的制約著しく有	再生密粒度As(20) t=50mm	単位	m2	単位数量	1	単価	
名称・規格		条件	単位	数量	単価	金額	摘要	
表層(車道・路肩部)		1.4m未満(仕上厚50mm以下), 50mm, 各種(2.30以上2.40t/m3未満), タックコート PK-4, 全ての費用	m2	1				
合計								
単価							円/m2	

# 1次単価表

単価使用年月	2024.06
歩掛適用年月	2024.06
労務調整係数	1.710-00001 0.0 0

単 11号	基層 【夜】時間的制約著しく有	再生粗粒度As(20) t=50mm	単位	m2	単位数量	1	単価	
名称・規格		条件	単位	数量	単価	金額	摘要	
基層(車道・路肩部)		1.4m未満(仕上厚50mm以下),50mm,各種(2.30以上2.40t/m3未満),プライムコート PK-3,全ての費用	m2	1				
合計								
単価							円/m2	

# 1次単価表

単価使用年月	2024.06
歩掛適用年月	2024.06
労務調整係数	1.710-00001 0.0 0

単 12号	上層路盤 【夜】時間的制約著しく有	RM-30 t=150mm	単位	m2	単位数量	1	単価	
名称・規格		条件	単位	数量	単価	金額	摘要	
上層路盤(車道・路肩部)		再生粒度調整碎石 RM-30,150mm,1層施工,全ての費用	m2	1				
合計								
単価							円/m2	

# 1次単価表

単価使用年月	2024.06
歩掛適用年月	2024.06
労務調整係数	1.710-00001 0.0 0

単 13号	下層路盤 【夜】時間的制約著しく有	RC-30 t=350mm	単位	m2	単位数量	1	単価	
名称・規格		条件	単位	数量	単価	金額	摘要	
下層路盤(車道・路肩部)		350mm, 2層施工, 再生クラッシュラン RC-30, 全ての費用	m2	1				
合計								
単価							円/m2	

# 1次単価表

単価使用年月	2024.06
歩掛適用年月	2024.06
労務調整係数	1.710-00001 0.0 0

単 14号	ラバーポール 【夜】時間的制約著しく有	φ80 径250 H=400 貼付式	単位	本	単位数量	1	単価	
名称・規格		条件	単位	数量	単価	金額	摘要	
道路付属物設置工 (車線分離標[ラバーポール]設置)		固定式(貼付式), 手間+材料費, 本体(柱)径φ80径φ250高400, 30本以上(標準), 有, 有	本	1			単 53号	
合計								
単価							円/本	

# 1 次単価表

単価使用年月	2024.06
歩掛適用年月	2024.06
労務調整係数	1.000-00000 0.0 0

単 15号	ハリケート設置		単位	個	単位数量	50	単価	
名称・規格		条件	単位	数量	単価	金額	摘要	
材料費(個)			個	50			単 54号 暫定単価	
材料費(本)			本	1			単 55号 暫定単価	
材料費(本)			本	3			単 56号 暫定単価	
材料費(本)			本	2			単 57号 暫定単価	
材料費(本)			本	44			単 58号 暫定単価	
材料費(個)			個	50			単 59号 暫定単価	
材料費(個)			個	50			単 60号 暫定単価	
材料費(枚)			枚	4			単 61号 暫定単価	
合計								
単価							円/個	



# 1次単価表

単価使用年月	2024.06
歩掛適用年月	2024.06
労務調整係数	1.710-00001 0.0 0

単 16号	仮区画線 【夜】時間的制約著しく有	施工方法区分:溶融式手動,規格・仕様区分:実線 15cm,塗布厚:厚1.5mm,排水性舗装:無し	単位	m	単位数量	1	単価	
名称・規格		条件	単位	数量	単価	金額	摘要	
区画線設置		有り,溶融式手動,無し,実線 15cm,著しく有り,1.5mm,無し,無し,含有量15~18%,白,アスファルト舗装,全ての費	m	1			単 62号	
合計								
単価							円/m	

# 1次単価表

単価使用年月	2024.06
歩掛適用年月	2024.06
労務調整係数	1.710-00001 0.0 0

単 17号	仮区画線 【夜】時間的制約著しく有	施工方法区分:溶融式手動,規格・仕様区分:破線 15cm,塗布厚:厚1.5mm,排水性舗装:無し	単位	m	単位数量	1	単価	
名称・規格		条件	単位	数量	単価	金額	摘要	
区画線設置		有り,溶融式手動,無し,破線 15cm,著しく有り,1.5mm,無し,無し,含有量15~18%,白,アスファルト舗装,全ての費	m	1			単 63号	
合計								
単価							円/m	

# 1次単価表

単価使用年月	2024.06
歩掛適用年月	2024.06
労務調整係数	1.710-00001 0.0 0

単 18号	仮区画線 【夜】時間的制約著しく有	施工方法区分:溶融式手動,規格・仕様区分:セブラ 45cm,塗布厚:厚1.5mm,排水性舗装:無し	単位	m	単位数量	1	単価	
名称・規格		条件	単位	数量	単価	金額	摘要	
区画線設置		有り,溶融式手動,無し,セブラ 45cm,著しく有り,1.5mm,無し,無し,含有量15~18%,白,アスファルト舗装,全ての費	m	1			単 64号	
合計								
単価							円/m	

# 1次単価表

単価使用年月	2024.06
歩掛適用年月	2024.06
労務調整係数	1.710-00001 0.0 0

単 19号	仮区画線 【夜】時間的制約著しく有	施工方法区分:溶融式手動,規格・仕様区分:矢印・記号・文字 15cm換算,塗布厚:厚1.5mm,排水性舗装:無し	単位	m	単位数量	1	単価	
名称・規格		条件	単位	数量	単価	金額	摘要	
区画線設置		有り,溶融式手動,無し,矢印・記号・文字 15cm換算,著しく有り,1.5mm,無し,無し,含有量15~18%,白,アスファルト	m	1			単 65号	
合計								
単価							円/m	

# 1次単価表

単価使用年月	2024.06
歩掛適用年月	2024.06
労務調整係数	1.710-00001 0.0 0

単 20号	交通誘導警備員 【夜】時間的制約著しく有	A	単位	人日	単位数量	10	単価	
名称・規格		条件	単位	数量	単価	金額	摘要	
	交通誘導警備員A		人日	8.75			単 66号	
	合計							
	単価						円/人日	

# 1次単価表

単価使用年月	2024.06
歩掛適用年月	2024.06
労務調整係数	1.710-00001 0.0 0

単 21号	交通誘導警備員 【夜】時間的制約著しく有	B	単位	人日	単位数量	10	単価	
名称・規格		条件	単位	数量	単価	金額	摘要	
	交通誘導警備員B		人日	8.75			単 67号	
	合計							
	単価						円/人日	

# 1次単価表

単価使用年月	2024.06
歩掛適用年月	2024.06
労務調整係数	1.000-00000 0.0 0

単 22号	舗装版切断	舗装版種別:アスファルト舗装版, 舗装厚:50mm	単位	m	単位数量	1	単価	
名称・規格		条件	単位	数量	単価	金額	摘要	
舗装版切断		アスファルト舗装版, 15cm以下, 全ての費用	m	1				
合計								
単価							円/m	

# 1次単価表

単価使用年月	2024.06
歩掛適用年月	2024.06
労務調整係数	1.710-00001 0.0 0

単 23号	舗装版切断 【夜】時間的制約著しく有	舗装版種別:アスファルト舗装版, 舗装厚:100mm	単位	m	単位数量	1	単価	
名称・規格		条件	単位	数量	単価	金額	摘要	
舗装版切断		アスファルト舗装版, 15cm以下, 全ての費用	m	1				
合計								
単価							円/m	

# 1 次単価表

単価使用年月	2024.06
歩掛適用年月	2024.06
労務調整係数	1.000-00000 0.0 0

単 24号	舗装版破碎	舗装版種別:アスファルト	単位	m2	単位数量	1	単価	
名称・規格		条件	単位	数量	単価	金額	摘要	
舗装版破碎積込			m2	1				
合計								
単価							円/m2	

# 1 次単価表

単価使用年月	2024.06
歩掛適用年月	2024.06
労務調整係数	1.710-00001 0.0 0

単 25号	舗装版破碎 【夜】時間的制約著しく有	舗装版種別:アスファルト	単位	m2	単位数量	1	単価	
名称・規格		条件	単位	数量	単価	金額	摘要	
舗装版破碎積込			m2	1				
合計								
単価							円/m2	

# 1次単価表

単価使用年月	2024.06
歩掛適用年月	2024.06
労務調整係数	1.000-00000 0.0 0

単 26号	殻運搬 現場→仮置場	殻種別:アスファルト	単位	m3	単位数量	1	単価	
名称・規格		条件	単位	数量	単価	金額	摘要	
運搬(電線共同溝)		アスファルト塊, 有り, 10.5km以下	m3	1				
合計								
単価							円/m3	

# 1次単価表

単価使用年月	2024.06
歩掛適用年月	2024.06
労務調整係数	1.710-00001 0.0 0

単 27号	殻運搬 【夜】時間的制約著しく有 現場→仮置場	殻種別:アスファルト	単位	m3	単位数量	1	単価	
名称・規格		条件	単位	数量	単価	金額	摘要	
運搬(電線共同溝)		アスファルト塊, 有り, 10.5km以下	m3	1				
合計								
単価							円/m3	

# 1次単価表

単価使用年月	2024.06
歩掛適用年月	2024.06
労務調整係数	1.000-00000 0.0 0

単 28号	殻運搬 仮置場→処分	殻種別:アスファルト	単位	m3	単位数量	1	単価	
名称・規格		条件	単位	数量	単価	金額	摘要	
運搬(電線共同溝)		アスファルト塊,有り,22.5km以下	m3	1				
合計								
単価							円/m3	

# 1次単価表

単価使用年月	2024.06
歩掛適用年月	2024.06
労務調整係数	1.000-00000 0.0 0

単 29号	殻処分	殻種別:アスファルト殻	単位	m3	単位数量	1	単価	
名称・規格		条件	単位	数量	単価	金額	摘要	
処分費(m3)			m3	1			単 68号	
合計								
単価							円/m3	

# 1次単価表

単価使用年月	2024.06
歩掛適用年月	2024.06
労務調整係数	1.000-00000 0.0 0

単 30号	Co取壊し	無筋構造物	単位	m3	単位数量	1	単価	
名称・規格		条件	単位	数量	単価	金額	摘要	
構造物とりこわし		無筋構造物, 機械施工, 無し, 無し, 必要	m3	1			単 69号	
合計								
単価							円/m3	

# 1次単価表

単価使用年月	2024.06
歩掛適用年月	2024.06
労務調整係数	1.000-00000 0.0 0

単 31号	殻運搬 現場→仮置場	無筋Co殻	単位	m3	単位数量	1	単価	
名称・規格		条件	単位	数量	単価	金額	摘要	
殻運搬		コンクリート(無筋)構造物とりこわし, 機械積込, 有り, 8.0km以下, 全ての費用	m3	1				
合計								
単価							円/m3	



# 1次単価表

単価使用年月	2024.06
歩掛適用年月	2024.06
労務調整係数	1.000-00000 0.0 0

単 32号	殻運搬 仮置場→処分	無筋Co殻	単位	m3	単位数量	1	単価	
名称・規格		条件	単位	数量	単価	金額	摘要	
殻運搬		コンクリート(無筋)構造物とりこわし, 機械積込, 有り, 14.4km以下, 全ての費用	m3	1				
合計								
単価							円/m3	

# 1次単価表

単価使用年月	2024.06
歩掛適用年月	2024.06
労務調整係数	1.000-00000 0.0 0

単 33号	殻処分	無筋Co殻	単位	m3	単位数量	1	単価	
名称・規格		条件	単位	数量	単価	金額	摘要	
処分費(m3)			m3	1			単 70号	
合計								
単価							円/m3	

# 1次単価表

単価使用年月	2024.06
歩掛適用年月	2024.06
労務調整係数	1.000-00000 0.0 0

単 34号	車線分離橋撤去	貼付式	単位	本	単位数量	1	単価	
名称・規格		条件	単位	数量	単価	金額	摘要	
	道路付属物撤去工(車線分離標)	貼付式, 10本未満, 無, 無	本	1				単 71号
	合計							
	単価							円/本

# 1次単価表

単価使用年月	2024.06
歩掛適用年月	2024.06
労務調整係数	1.000-00000 0.0 0

単 35号	試掘	土砂	単位	m3	単位数量	1	単価	
名称・規格		条件	単位	数量	単価	金額	摘要	
	床掘り	土砂, 上記以外(小規模), 全ての費用	m3	1				
	合計							
	単価							円/m3

# 1次単価表

単価使用年月	2024.06
歩掛適用年月	2024.06
労務調整係数	1.710-00001 0.0 0

単 36号	試掘 【夜】時間的制約著しく有	土砂	単位	m3	単位数量	1	単価	
名称・規格		条件	単位	数量	単価	金額	摘要	
床掘り		土砂, 上記以外(小規模), 全ての費用	m3	1				
合計								
単価							円/m3	

# 1次単価表

単価使用年月	2024.06
歩掛適用年月	2024.06
労務調整係数	1.000-00000 0.0 0

単 37号	埋戻	土砂	単位	m3	単位数量	1	単価	
名称・規格		条件	単位	数量	単価	金額	摘要	
埋戻し		上記以外(小規模), 土砂, 全ての費用	m3	1				
合計								
単価							円/m3	

# 1次単価表

単価使用年月	2024.06
歩掛適用年月	2024.06
労務調整係数	1.710-00001 0.0 0

単 38号	埋戻 【夜】 時間的制約著しく有	土砂	単位	m3	単位数量	1	単価	
名称・規格		条件	単位	数量	単価	金額	摘要	
埋戻し		上記以外(小規模), 土砂, 全ての費用	m3	1				
合計								
単価							円/m3	

# 1次単価表

単価使用年月	2024.06
歩掛適用年月	2024.06
労務調整係数	1.000-00000 0.0 0

単 39号	仮設舗装	再生密粒度As(20) t=50mm	単位	m2	単位数量	1	単価	
名称・規格		条件	単位	数量	単価	金額	摘要	
表層(車道・路肩部)		1.4m未満(仕上厚50mm以下), 50mm, 各種(2.30以上2.40t/m3未満), フライムコート PK-3, 全ての費用	m2	1				
合計								
単価							円/m2	

# 1次単価表

単価使用年月	2024.06
歩掛適用年月	2024.06
労務調整係数	1.710-00001 0.0 0

単 40号	仮設舗装 【夜】時間的制約著しく有	再生密粒度As(20) t=50mm	単位	m2	単位数量	1	単価	
名称・規格		条件	単位	数量	単価	金額	摘要	
表層(車道・路肩部)		1.4m未満(仕上厚50mm以下),50mm,各種(2.30以上2.40t/m3未満),プライムコート PK-3,全ての費用	m2	1				
合計								
単価							円/m2	

# 1次単価表

単価使用年月	2024.06
歩掛適用年月	2024.06
労務調整係数	1.000-00000 0.0 0

単 41号	A-5マンホール	丸形首部 D=0.50	単位	個	単位数量	1	単価	
名称・規格		条件	単位	数量	単価	金額	摘要	
材料費(個)			個	1			単 72号	
合計								
単価							円/個	

# 1 次単価表

単価使用年月	2024.06
歩掛適用年月	2024.06
労務調整係数	1.000-00000 0.0 0

単 42号	A-5マンホール	角形首部 D=0.60	単位	個	単位数量	1	単価	
名称・規格		条件	単位	数量	単価	金額	摘要	
材料費(個)			個	1			単 73号	
合計								
単価							円/個	

# 1 次単価表

単価使用年月	2024.06
歩掛適用年月	2024.06
労務調整係数	1.000-00000 0.0 0

単 43号	A-5マンホール	角形首部 D=0.70	単位	個	単位数量	1	単価	
名称・規格		条件	単位	数量	単価	金額	摘要	
材料費(個)			個	1			単 74号	
合計								
単価							円/個	

# 1 次単価表

単価使用年月	2024.06
歩掛適用年月	2024.06
労務調整係数	1.000-00000 0.0 0

単 44号	分岐柵		単位	個	単位数量	1	単価	
名称・規格		条件	単位	数量	単価	金額	摘要	
材料費(個)			個	1			単 75号	
合計								
単価							円/個	

# 1 次単価表

単価使用年月	2024.06
歩掛適用年月	2024.06
労務調整係数	1.000-00000 0.0 0

単 45号	分岐柵 (嵩上げ)		単位	個	単位数量	1	単価	
名称・規格		条件	単位	数量	単価	金額	摘要	
材料費(個)			個	1			単 76号	
合計								
単価							円/個	

# 1次単価表

単価使用年月	2024.06
歩掛適用年月	2024.06
労務調整係数	1.000-00000 0.0 0

単 46号	交通誘導警備員	A	単位	人日	単位数量	1	単価	
名称・規格		条件	単位	数量	単価	金額	摘要	
交通誘導警備員A			人日	1			単 77号	
合計								
単価							円/人日	

# 1次単価表

単価使用年月	2024.06
歩掛適用年月	2024.06
労務調整係数	1.000-00000 0.0 0

単 47号	交通誘導警備員	B	単位	人日	単位数量	1	単価	
名称・規格		条件	単位	数量	単価	金額	摘要	
交通誘導警備員B			人日	1			単 78号	
合計								
単価							円/人日	



# 1次単価表

単価使用年月	2024.06
歩掛適用年月	2024.06
労務調整係数	1.710-00001 0.0 0

単 48号	交通誘導警備員 【夜】時間的制約著しく有	A	単位	人日	単位数量	10	単価	
名称・規格		条件	単位	数量	単価	金額	摘要	
交通誘導警備員A			人日	8.75			単 79号	
合計								
単価							円/人日	

# 1次単価表

単価使用年月	2024.06
歩掛適用年月	2024.06
労務調整係数	1.710-00001 0.0 0

単 49号	交通誘導警備員 【夜】時間的制約著しく有	B	単位	人日	単位数量	10	単価	
名称・規格		条件	単位	数量	単価	金額	摘要	
交通誘導警備員B			人日	8.75			単 80号	
合計								
単価							円/人日	

## 2次単価表

単価使用年月	2024.06
歩掛適用年月	2024.06
労務調整係数	1.710-00001 0.0 0

単 50号	構造物とりこわし	無筋構造物, 機械施工, 著しく有り, 有り, 必要	単位	m3	単位数量	1	単価
名称・規格		条件	単位	数量	単価	金額	摘要
	無筋構造物 夜間 機械施工 制約著しく受 8休		m3	1			
	諸雑費(まるめ)		式	1			
	合計						
	単価						円/m3

# 2次単価表

単価使用年月	2024.06
歩掛適用年月	2024.06
労務調整係数	1.710-00001 0.0 0

単 51号	区画線消去	有り,削取り式,無し,著しく有り,全ての費用	単位	m	単位数量	1,000	単価	
名称・規格		条件	単位	数量	単価	金額	摘要	
	区画線消去 夜間 豪雪無 削取り式 制約著受 8休		m	1,000				
	軽油		L	67				
	ガソリン レギュラー		L	37				
	諸雑費(まるめ)		式	1				
	合計							
	単価							円/m

## 2次単価表

単価使用年月	2024.06
歩掛適用年月	2024.06
労務調整係数	1.000-00000 0.0 0

単 52号	処分費(m3)	条件	単位	m3	単位数量	100	単価	
名称・規格		条件	単位	数量	単価	金額	摘要	
	処分費 土砂		m3	100				
	合計							
	単価							円/m3

## 2次単価表

単価使用年月	2024.06
歩掛適用年月	2024.06
労務調整係数	1.710-00001 0.0 0

単 53号	道路付属物設置工 (車線分離標[ラハ°-ポ°-ル]設置)	固定式(貼付式), 手間+材料費, 本体(柱)径φ80^°-ス径φ250高400, 30本以上(標準), 有, 有	単位	本	単位数量	1	単価	
名称・規格		条件	単位	数量	単価	金額	摘要	
	車線分離標(ラハ°-ポ°-ル)設置 固定式 貼付式 φ80 高さ400mm		本	1				
	諸雑費(まるめ)		式	1				
	合計							
	単価							円/本

## 2次単価表

単価使用年月	2024.06
歩掛適用年月	2024.06
労務調整係数	1.000-00000 0.0 0

単 54号	材料費(個)		単位	個	単位数量		
名称・規格		条件	単位	数量	単価	金額	摘要
	材料費 バリケード		個	1			
	合計						
	単価						円/個

## 2次単価表

単価使用年月	2024.06
歩掛適用年月	2024.06
労務調整係数	1.000-00000 0.0 0

単 55号	材料費(本)		単位	本	単位数量		
名称・規格		条件	単位	数量	単価	金額	摘要
	材料費 単管 1.0m		本	1			
	合計						
	単価						円/本

## 2次単価表

単価使用年月	2024.06
歩掛適用年月	2024.06
労務調整係数	1.000-00000 0.0 0

単 56号	材料費(本)		単位	本	単位数量		
名称・規格		条件	単位	数量	単価	金額	摘要
	材料費 単管 2.0m		本	1			
	合計						
	単価						円/本

## 2次単価表

単価使用年月	2024.06
歩掛適用年月	2024.06
労務調整係数	1.000-00000 0.0 0

単 57号	材料費(本)		単位	本	単位数量		
名称・規格		条件	単位	数量	単価	金額	摘要
	材料費 単管 3.0m		本	1			
	合計						
	単価						円/本

## 2次単価表

単価使用年月	2024.06
歩掛適用年月	2024.06
労務調整係数	1.000-00000 0.0 0

単 58号	材料費(本)		単位	本	単位数量		
	名称・規格	条件	単位	数量	単価	金額	摘要
	材料費 単管 4.0m		本	1			
	合計						
	単価						円/本

## 2次単価表

単価使用年月	2024.06
歩掛適用年月	2024.06
労務調整係数	1.000-00000 0.0 0

単 59号	材料費(個)		単位	個	単位数量		
	名称・規格	条件	単位	数量	単価	金額	摘要
	材料費 ウエイト		個	1			
	合計						
	単価						円/個

## 2次単価表

単価使用年月	2024.06
歩掛適用年月	2024.06
労務調整係数	1.000-00000 0.0 0

単 60号	材料費(個)		単位	個	単位数量		
	名称・規格	条件	単位	数量	単価	金額	摘要
	材料費 保安灯		個	1			
	合計						
	単価						円/個

## 2次単価表

単価使用年月	2024.06
歩掛適用年月	2024.06
労務調整係数	1.000-00000 0.0 0

単 61号	材料費(枚)		単位	枚	単位数量		
	名称・規格	条件	単位	数量	単価	金額	摘要
	材料費 案内看板		枚	1			
	合計						
	単価						円/枚



## 2次単価表

単価使用年月	2024.06
歩掛適用年月	2024.06
労務調整係数	1.710-00001 0.0 0

単 62号	区画線設置	有り, 溶融式手動, 無し, 実線 15cm, 著しく有り, 1.5mm, 無し, 無し, 含有量15~18%, 白, アスファルト舗装, 全ての費	単位	m	単位数量	1,000	単価	
名称・規格		条件	単位	数量	単価	金額	摘要	
	区画線設置(溶融式) 夜間 豪雪無 実線15cm 制約著受 8休		m	1,000				
	トラフィックペイント 溶融型 3種1号 ビーズ 15~18 白		kg	570				
	ガラスビーズ 0.106~0.850mm		kg	25				
	接着用プライマー 区画線用		kg	25				
	軽油		L	44				
	諸雑費(率+まるめ)		式	1				
	合計							
	単価							円/m

## 2次単価表

単価使用年月	2024.06
歩掛適用年月	2024.06
労務調整係数	1.710-00001 0.0 0

単 63号	区画線設置	有り, 溶融式手動, 無し, 破線 15cm, 著しく有り, 1.5mm, 無し, 無し, 含有量15~18%, 白, アスファルト舗装, 全ての費	単位	m	単位数量	1,000	単価	
名称・規格		条件	単位	数量	単価	金額	摘要	
	区画線設置(溶融式) 夜間 豪雪無 破線15cm 制約著受 8休		m	1,000				
	トラフィックペイント 溶融型 3種1号 ビーズ 15~18 白		kg	570				
	ガラスビーズ 0.106~0.850mm		kg	25				
	接着用プライマー 区画線用		kg	25				
	軽油		L	49				
	諸雑費(率+まるめ)		式	1				
	合計							
	単価							円/m

## 2次単価表

単価使用年月	2024.06
歩掛適用年月	2024.06
労務調整係数	1.710-00001 0.0 0

単 64号	区画線設置	有り, 溶融式手動, 無し, セアラ 45cm, 著しく有り, 1.5mm, 無し, 無し, 含有量15~18%, 白, アスファルト舗装, 全ての費	単位	m	単位数量	1,000	単価	
名称・規格		条件	単位	数量	単価	金額	摘要	
	区画線設置(溶融式) 夜間 豪雪無 セアラ45cm 制約著受 8休		m	1,000				
	トフィックペイント 溶融型 3種1号 ビーズ 15~18 白		kg	1,700				
	ガラスビーズ 0.106~0.850mm		kg	75				
	接着用プライマー 区画線用		kg	75				
	軽油		L	98				
	諸雑費(率+まるめ)		式	1				
	合計							
	単価							円/m

## 2次単価表

単価使用年月	2024.06
歩掛適用年月	2024.06
労務調整係数	1.710-00001 0.0 0

単 65号	区画線設置	有り, 熔融式手動, 無し, 矢印・記号・文字 15cm換算, 著しく有り, 1.5mm, 無し, 無し, 含有量15~18%, 白, アスファル	単位	m	単位数量	1,000	単価	
名称・規格		条件	単位	数量	単価	金額	摘要	
	区画線設置(熔融式) 夜間 豪雪無 矢印・記号・文字 著受 8休		m	1,200				
	トラフィックペイント 熔融型 3種1号 ビーズ 15~18 白		kg	684				
	ガラスビーズ 0.106~0.850mm		kg	30				
	接着用プライマー 区画線用		kg	30				
	軽油		L	132				
	諸雑費(率+まるめ)		式	1				
	合計							
	単価							円/m

## 2次単価表

単価使用年月	2024. 06
歩掛適用年月	2024. 06
労務調整係数	1.710-00001 0.0 0

単 66号	交通誘導警備員A		単位	人日	単位数量		1	単価	
名称・規格		条件	単位	数量	単価	金額		摘要	
	交通誘導警備員A		人	1					
	諸雑費(まるめ)		式	1					
	合計								
	単価								円/人日

## 2次単価表

単価使用年月	2024. 06
歩掛適用年月	2024. 06
労務調整係数	1.710-00001 0.0 0

単 67号	交通誘導警備員B		単位	人日	単位数量		1	単価	
名称・規格		条件	単位	数量	単価	金額		摘要	
	交通誘導警備員B		人	1					
	諸雑費(まるめ)		式	1					
	合計								
	単価								円/人日

## 2次単価表

単価使用年月	2024.06
歩掛適用年月	2024.06
労務調整係数	1.000-00000 0.0 0

単 68号	処分費(m3)	条件	単位	m3	単位数量	100	単価	
名称・規格		条件	単位	数量	単価	金額	摘要	
	処分費 AS殻		m3	100				
	合計							
	単価							円/m3

## 2次単価表

単価使用年月	2024.06
歩掛適用年月	2024.06
労務調整係数	1.000-00000 0.0 0

単 69号	構造物とりこわし	無筋構造物, 機械施工, 無し, 無し, 必要	単位	m3	単位数量	1	単価	
名称・規格		条件	単位	数量	単価	金額	摘要	
	無筋構造物 昼間 機械施工 制約無 8休		m3	1				
	諸雑費(まるめ)		式	1				
	合計							
	単価							円/m3

## 2次単価表

単価使用年月	2024.06
歩掛適用年月	2024.06
労務調整係数	1.000-00000 0.0 0

単 70号	処分費(m3)	条件	単位	m3	単位数量	金額	単価	摘要
名称・規格		条件	単位	数量	単価	金額	摘要	
	処分費 CO殻		m3	100				
	合計							
	単価						円/m3	

## 2次単価表

単価使用年月	2024.06
歩掛適用年月	2024.06
労務調整係数	1.000-00000 0.0 0

単 71号	道路付属物撤去工(車線分離標)	貼付式, 10本未満, 無, 無	単位	本	単位数量	金額	単価	摘要
名称・規格		条件	単位	数量	単価	金額	摘要	
	車線分離標撤去 固定式 貼付式		本	1				
	諸雑費(まるめ)		式	1				
	合計							
	単価						円/本	

## 2次単価表

単価使用年月	2024.06
歩掛適用年月	2024.06
労務調整係数	1.000-00000 0.0 0

単 72号	材料費(個)		単位	個	単位数量		
名称・規格		条件	単位	数量	単価	金額	摘要
	材料費 A-5MH 丸形首部 D=0.50		個	1			
	合計						
	単価						円/個

## 2次単価表

単価使用年月	2024.06
歩掛適用年月	2024.06
労務調整係数	1.000-00000 0.0 0

単 73号	材料費(個)		単位	個	単位数量		
名称・規格		条件	単位	数量	単価	金額	摘要
	材料費 A-5MH 角形首部 D=0.60		個	1			
	合計						
	単価						円/個



## 2次単価表

単価使用年月	2024.06
歩掛適用年月	2024.06
労務調整係数	1.000-00000 0.0 0

単 74号	材料費(個)		単位	個	単位数量		
名称・規格		条件	単位	数量	単価	金額	摘要
	材料費 A-5MH 角形首部 D=0.70		個	1			
	合計						
	単価						円/個

## 2次単価表

単価使用年月	2024.06
歩掛適用年月	2024.06
労務調整係数	1.000-00000 0.0 0

単 75号	材料費(個)		単位	個	単位数量		
名称・規格		条件	単位	数量	単価	金額	摘要
	材料費 分岐枡		個	1			
	合計						
	単価						円/個

## 2次単価表

単価使用年月	2024.06
歩掛適用年月	2024.06
労務調整係数	1.000-00000 0.0 0

単 76号	材料費(個)		単位	個	単位数量		1	単価	
名称・規格		条件	単位	数量	単価	金額	摘要		
	材料費 分岐柵（嵩上げ）		個	1					
	合計								
	単価								円／個

## 2次単価表

単価使用年月	2024.06
歩掛適用年月	2024.06
労務調整係数	1.000-00000 0.0 0

単 77号	交通誘導警備員A		単位	人日	単位数量		1	単価	
名称・規格		条件	単位	数量	単価	金額	摘要		
	交通誘導警備員A		人	1					
	諸雑費(まるめ)		式	1					
	合計								
	単価								円／人日

## 2次単価表

単価使用年月	2024.06
歩掛適用年月	2024.06
労務調整係数	1.000-00000 0.0 0

単 78号	交通誘導警備員B		単位	人日	単位数量	1	単価	
名称・規格		条件	単位	数量	単価	金額	摘要	
	交通誘導警備員B		人	1				
	諸雑費(まるめ)		式	1				
	合計							
	単価							円/人日

## 2次単価表

単価使用年月	2024.06
歩掛適用年月	2024.06
労務調整係数	1.710-00001 0.0 0

単 79号	交通誘導警備員A		単位	人日	単位数量	1	単価	
名称・規格		条件	単位	数量	単価	金額	摘要	
	交通誘導警備員A		人	1				
	諸雑費(まるめ)		式	1				
	合計							
	単価							円/人日

## 2次単価表

単価使用年月	2024.06
歩掛適用年月	2024.06
労務調整係数	1.710-00001 0.0 0

単 80号	交通誘導警備員B		単位	人日	単位数量	1	単価
名称・規格		条件	単位	数量	単価	金額	摘要
	交通誘導警備員B		人	1			
	諸雑費(まるめ)		式	1			
	合計						
	単価						円/人日

## 機労材集計リスト（機械）

工事名	R 6 徳土 徳島鴨島線 徳・中吉野町 4 電線共同溝工事（担い手確保型）					
単価コード	名称	規格	単位	数量	金額	摘要
L001010010	バックホウ(クローラ)超小旋回・クレーン機能付	山積0.28m3(平積0.2m3)1.7t吊	日	0.235	2,031	
L001011001	小型バックホウ(クローラ)[超小旋回型]	山積0.22m3(平積0.16m3)	日	2.738	17,844	
L001060003	タイヤローラ[普通型]	運転質量8～20t	日	0.372	1,959	
M000202096	バックホウ(クローラ)[後方超小旋回型]	排ガス型(第2次) 山積0.28m3	供用日	9.524	82,559	
M000202142	バックホウ(クローラ型)[標準型]	排出ガス対策型(2014年規制) 山積0.8m3	供用日	0.236	5,095	
M000301002	ダンプトラック[オンロード・ディーゼル]	4t積級	供用日	3.96	29,006	
M000301005	ダンプトラック[オンロード・ディーゼル]	10t積級	供用日	5.977	123,470	
M000701015	モータクレーン[土工用・排ガス対策型(第2次)]	ブレード幅3.1m	供用日	0.361	6,456	
M000801009	ロードローラ[マカダム・排ガス対策型(第2次)]	運転質量10t 締固め幅2.1m	供用日	0.376	5,107	
M000804001	振動ローラ(舗装用)[ハンドコントロール式]	運転質量0.5～0.6t	供用日	1.198	1,664	
M000806001	ランマ	質量60～80kg	供用日	3.596	1,783	
M000807001	振動コンパクタ[前進型]	機械質量40～60kg	供用日	2.63	908	
M001161010	コンクリートカッタ[ハキューム式・湿式]	切削深20cm級 ブレード径φ56cm	供用日	0.274	1,495	
	合計額				279,377	

## 見積単価一覧表

工事名		R 6 徳土 徳島鴨島線 徳・中吉野町 4 電線共同溝工事 (担い手確保型)		
名称	規格	単位	単価	備考
処分費	Co殻	m3	1,800	L=22.5km以下
処分費	As殻	m3	1,800	L=14.4km以下
処分費	土砂	m3	4,500	L=17.0km以下
A5-MH	丸形首部 D=0.50	個	3,630,000	
A5-MH	角形首部 D=0.60	個	3,580,000	
A5-MH	角形首部 D=0.70	個	3,590,000	
分岐枡	H=700	個	440,000	暫定単価
分岐枡 (嵩上げ)	H=700	個	440,000	暫定単価
単管パイプ	1.0m	本	900	暫定単価
単管パイプ	2.0m	本	1,800	暫定単価
単管パイプ	3.0m	本	2,700	暫定単価
単管パイプ	4.0m	本	3,600	暫定単価
バリケード		個	7,000	暫定単価
保安灯		個	4,700	暫定単価
ウェイト		個	7,000	暫定単価
案内看板		枚	15,000	暫定単価
※以下は、週休2日補正として計上している金額の合計額を参考値として示したものです。				
直接工事費分	4週8休経費補正	式	356,938	
共通仮設費分	4週8休経費補正	式	0	

第2工区北 工事数量総括表(電線共同溝工事)

レベル2(工種) レベル3(種別)	レベル4(細別)	レベル5(規格)		単位	数量	夜間 工事	備考
仮設工							
撤去工	Co取壊	縁石		m	409	○	
		構造物取壊し		m3	6	○	
		殻処分		m3	36		構造物撤去工に合併
	反射板撤去			基	2	○	
	区画線消去		15cm換算	m	1100	○	
仮設工	土工	床堀	土砂	m3	50	○	
		残土処分	土砂	m3	50		
	As舗装工		B<1.4m	m2	96	○	
		表層	再密As t=5cm	m2	96	○	
		基層	再粗As t=5cm	m2	96	○	
		上層路盤	RM-30,t=15cm	m2	96	○	
		下層路盤	RC-30,t=35m	m2	96	○	
	道路付属施設設置工	ラバーポール	反射板付	本	109	○	
		バリケード		個	50		
	区画線工	区画線	実線 15cm	m	690	○	
			破線 15cm	m	600	○	
			ゼブラ 45cm	m	65	○	
			矢印・記号・文字 15cm換算	m	110	○	
交通管理工	交通誘導警備員	A		人日	11	○	
		B		人日	55	○	
構造物撤去工							
舗装版破碎工	舗装切断	As舗装版	t≤15cm	m	49		
	舗装切断	As舗装版	t≤15cm	m	14	○	
	舗装版取り壊し	As舗装版	t≤15cm	m2	17		
	舗装版取り壊し	As舗装版	t≤15cm	m2	11	○	
	殻運搬処理	As殻		m2	1		
	殻運搬処理	As殻		m2	1	○	
構造物取壊し工	Co取壊し	無筋Co		m3	2		
	殻運搬処理	Co殻		m3	38		仮設工と合併
道路施設撤去工	車線分離標撤去			本	1		
特殊部工							
土工	土工	床堀	土砂	m3	60		
		床堀	土砂	m3	20	○	
		埋戻し	土砂	m3	60		
		埋戻し	土砂	m3	20	○	
舗装工	仮設舗装	As	t=5cm	m2	43		
		As	t=5cm	m2	11	○	
特殊部工	A-5MH	丸形首部 D=0.50		個	1		
	A-5MH	角形首部 D=0.60		個	2		
	A-5MH	角形首部 D=0.70		個	1		
	T分岐柵	(H=700)		個	3		
	T分岐柵	(H=700)嵩上げ		個	3		
交通管理工	交通誘導警備員	A		人日	14		
		B		人日	70		
		A		人日	2	○	
		B		人日	10	○	

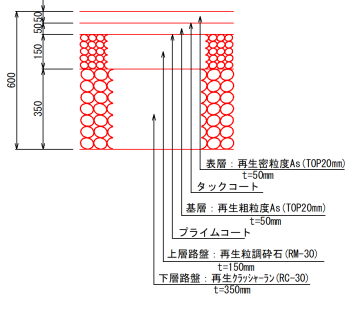
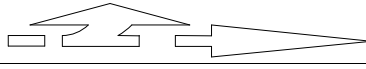
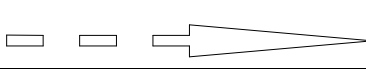
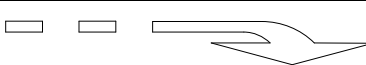
仮設工						
工種	種別	細別	規格	単位	数量	
撤去工	Co取壊	縁石	片面R+両面R	m	409.1	
		構造物取壊し	無筋Co	m <sup>3</sup>	5.6	
		残殻処分	無筋Co	m <sup>3</sup>	36.2	
		反射板撤去			基	2.0
		区画線消去		15cm換算	m	1099.8
仮設工	土工	床掘	土砂	m <sup>3</sup>	48.1	
		残土処分	土砂	m <sup>3</sup>	48.1	
		AS舗装工		B<1.4m	m <sup>2</sup>	96.2
			表層	再生密粒度アスコン t=5cm	m <sup>2</sup>	96.2
			基層	再生粗粒度アスコン t=5cm	m <sup>2</sup>	96.2
			上層路盤	RM-30,t=15cm	m <sup>2</sup>	96.2
			下層路盤	RC-30,t=35m	m <sup>2</sup>	96.2
		道路付属施設設置工	ラバーポール	反射板付	本	109.0
	バリケード			個	50.0	
			単管 1.0m	本	1.0	
			単管 2.0m	本	3.0	
			単管 3.0m	本	2.0	
			単管 4.0m	本	44.0	
			保安灯	個	50.0	
			ウェイト	個	50.0	
			看板	枚	4.0	
仮設工	区画線	実線	15cm	m	690.3	
		破線	15cm	m	599.3	
		ゼブラ	45cm	m	64.7	
		矢印・記号・文字	15cm換算	m	107.0	



撤去工数量計算書

工種	形状・規格	体積(m <sup>3</sup> /m)	延長(m)	数量	単位	備考	
縁石工-片面R (中央帯)		0.074	① 309.4	373.3	m	V=27.6m <sup>3</sup>	
			② 63.9				
縁石工-両面R (中央帯)		0.084	① 17.2	35.8	m	V=3.0m <sup>3</sup>	
			② 18.6				
構造物取壊	コンクリート(幅の狭い中央帯の間をCoと推定)		① 13.3	16.0	m <sup>2</sup>	面積×(縁石+基礎高)	
			② 2.7			V=5.6m <sup>3</sup>	
残殻処分	縁石撤去+構造物取壊			36.2	m <sup>3</sup>		
反射板				2	基	各タイプ存在するが一式で計上	
区画線 (実線15cm)	南側道路		① 60.0	532.6	m	白	
	中央帯		② 312.2			〃	
	〃		③ 125.4			〃	
	北側道路		④ 35.0			〃	
区画線 (破線15cm)	南側道路		① 188.9	448.9	m		
	北側道路		② 260.0				
区画線 (矢印等15cm換算)		1箇所	1.23m <sup>2</sup> /箇所	① 8.2	118.3	m	
		8箇所	0.79m <sup>2</sup> /箇所	② 42.1			
		12箇所	0.85m <sup>2</sup> /箇所	③ 68.0			

仮設工数量計算書

工種	形状・規格	各数量	延長(m)	数量	単位	備考		
床掘				48.1	m3	・中央帯撤去部 ・路盤設置のため ・舗装面積×50cm		
残土処分				48.1	m3			
アスファルト舗装工	 <p>表層：再生密粒度As (TOP20mm) t=50mm タックコート 基層：再生粗粒度As (TOP20mm) t=50mm プライムコート 上層路盤：再生粒頭砕石 (RM-30) t=150mm 下層路盤：再生砕石(RC-30) t=350mm</p>	①	75.1	96.2	m2	・中央帯撤去部  ※中央帯撤去下部に車道と同様の路盤が既存する場合は表層と基層のみ施工するなどの対応とする		
		②	21.1					
道路付属施設工	ラバーポール 反射板付き	①	78	109	本			
		②	31					
	バリケード			50	個			
	単管 1.0m			1	本			
	単管 2.0m			3	本			
	単管 3.0m			2	本			
	単管 4.0m			44	本			
	保安灯			50	個			
	ウェイト			50	個			
	看板			4	枚			
区画線 (実線15cm)	中央帯ゼブラ外側		②	311.2	690.3	m	白	
	"		③	123.9			"	
	北側路側		④	255.2			"	
区画線 (破線15cm)	南側		①	207.7	599.3	m		
	"		②	65.1				
	北側		③	326.5				
区画線 (ゼブラ45cm)	中央帯		①	40.8	64.7	m		
	"		②	23.9				
区画線 (矢印等15cm換算)	 1箇所	1.23m2/箇所	①	8.2	107.0	m		
	 8箇所	0.79m2/箇所	②	42.1				
	 10箇所	0.85m2/箇所	③	56.7				

道路附属施設設置工(バリケード)

	バリケード	単管長				保安灯	ウェイト	看板
		1m	2m	3m	4m			
島1	10				10	10	10	1
島2	8			1	7	8	8	1
島3	5				5	5	5	1
島4	3				3	3	3	
島5	3		1		2	3	3	
島6	4	1	1	1	1	4	4	1
島7	12				12	12	12	
島8	5		1		4	5	5	
計	50	1	3	2	44	50	50	4

構造物撤去工

名 称	規 格	A-5MH 丸首部 D=0.50	A-5MH 角形首部 D=0.60		A-5MH 角形首部 D=0.70	分岐樹	道路施設 撤去	単位	合 計	
		(NE3NC3)	(NE4NC4)	(NE5NC5)	(NE6NC6)	6基			昼	夜
構造物撤去工		※夜間								
舗装版破碎工										
舗装切断	t ≤ 15cm	14.2	10.5	11.2	10.5	16.6		m	48.8	14.2
舗装版取壊し	t ≤ 15cm	11.0	3.9	5.7	3.4	3.7		m <sup>2</sup>	16.7	11.0
殻運搬処理	As殻	1.1	0.3	0.5	0.3	0.1		m <sup>3</sup>	1.3	1.1
構造物取壊し工										
小構造物撤去	Con無筋	0.0	0.6	0.6	0.6	0.4		m <sup>3</sup>	2.2	0.0
殻運搬処理	Con殻	0.0	0.6	0.6	0.6	0.4		"	2.2	0.0
道路施設撤去工										
低木							34.0	m <sup>2</sup>	34.0	0.0
車線分離標							1	個	1.0	0.0

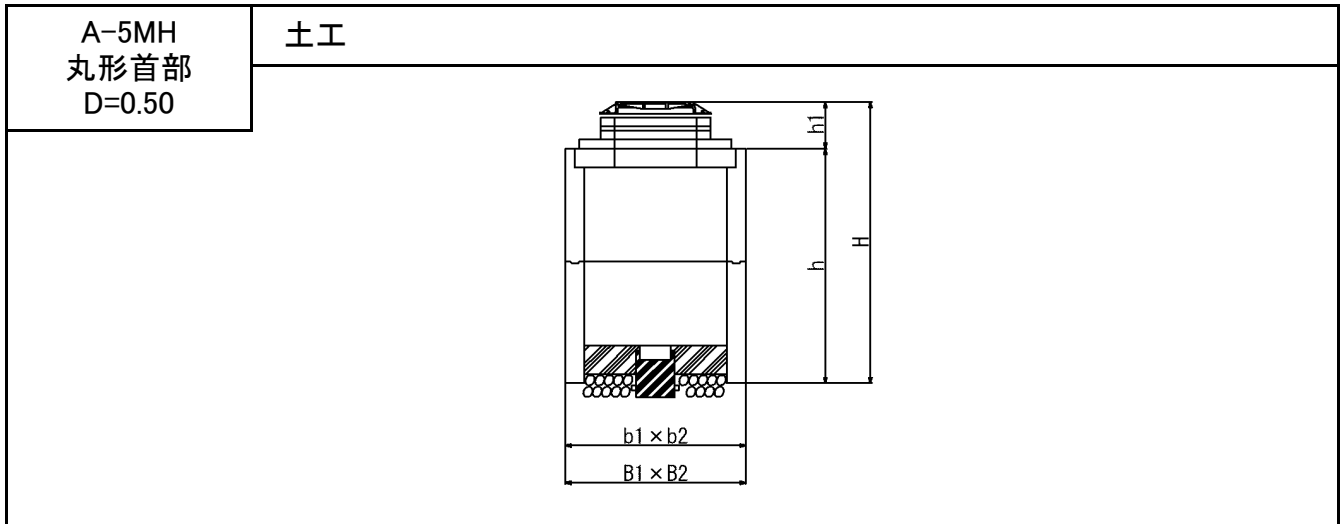
工種	舗装版切断									
名称	A-5MH 丸首部 D=0.50	A-5MH 角形首部 D=0.60		A-5MH 角形首部 D=0.70	分岐樹					
	(NE3NC3)	(NE4NC4)	(NE5NC5)	(NE6NC6)	N1	N2	N3	N4	N5	N6
単位	m	m	m	m	m	m	m	m	m	m
歩道部	0.0	5.0	11.2	10.5	1.8	3.5	3.8	1.9	1.8	3.8
車道部	14.2	5.5	0.0	0.0	0.0	0.0	0.0	0.0	0.0	0.0
計	14.2	10.5	11.2	10.5	1.8	3.5	3.8	1.9	1.8	3.8

工種	舗装版破碎									
名称	(NE3NC3)	(NE4NC4)	(NE5NC5)	(NE6NC6)	N1	N2	N3	N4	N5	N6
単位	m2	m2	m2	m2	m2	m2	m2	m2	m2	m2
歩道部	0.0	1.5	1.1	0.6	0.4	0.8	0.8	0.4	0.4	0.8
車道部	11.0	2.5	4.6	2.8	0.0	0.0	0.0	0.0	0.0	0.0
計	11.0	3.9	5.7	3.4	0.4	0.8	0.8	0.4	0.4	0.8
As殻運搬処理	1.1	0.3	0.5	0.3	0.01	0.03	0.03	0.02	0.02	0.03

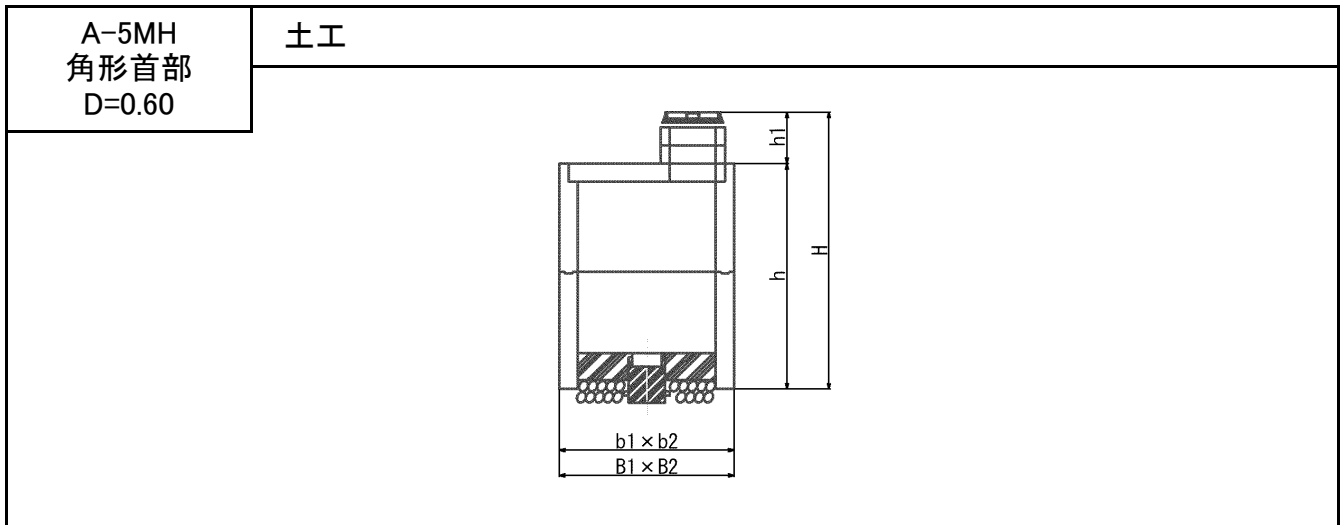
工種	Co取壊し									
名称	(NE3NC3)	(NE4NC4)	(NE5NC5)	(NE6NC6)	N1	N2	N3	N4	N5	N6
単位	m3	m3	m3	m3	m3	m3	m3	m3	m3	m3
縁石 (0.074m3/m)	0.0	0.4	0.4	0.4	0.1	0.0	0.0	0.1	0.1	0.0
ガッター (0.055m3/m)	0.0	0.3	0.3	0.3	0.0	0.0	0.0	0.0	0.0	0.0
計	0.0	0.6	0.6	0.6	0.1	0.0	0.0	0.1	0.1	0.0

道路施設撤去工集計表			
名称	低木	車線分離標	
単位	(m2)	(本)	
平面図(1)	13.9		
平面図(2)	20.1	1.0	
平面図(3)			
合計	34.0	1.0	





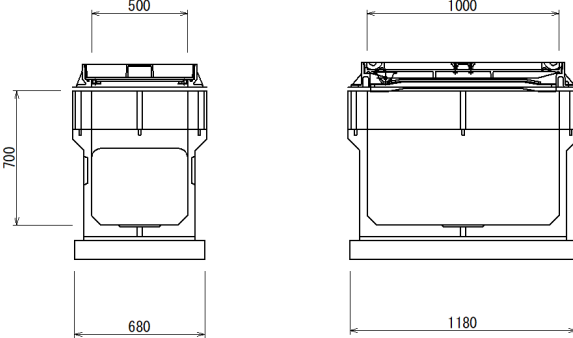
掘削幅、深さ	B1 = 4.800	B2 = 2.300	H = 1.500	Hは試掘深さ	
マンホール外型	b1 = 4.400	b2 = 1.900	h = 2.500		
マンホール高さ	$\Sigma H = 3.000$	余裕幅 = 0.000			
首高さ	h1 = 0.500				
基礎幅、厚	a1 = 4.000	a2 = 1.500	t =		
				1式当たり	
名 称	算 式			単 位	数 量
掘 削	$4.800 \times 2.300 \times 1.500 = 16.560$			m3	16.6
埋 戻				m3	16.6
仮設舗装	$4.800 \times 2.300 = 11.040$			m2	11.0



掘削幅、深さ	B1 = 4.800	B2 = 2.300	H = 1.500	Hは試掘深さ	
マンホール外型	b1 = 4.400	b2 = 1.900	h = 2.500		
マンホール高さ	$\Sigma H = 3.100$	余裕幅 = 0.000			
首高さ	h1 = 0.600				
基礎幅、厚	a1 = 4.000	a2 = 1.500	t =		
				1式当たり	
名 称	算 式			単 位	数 量
掘 削	$4.800 \times 2.300 \times 1.500 = 16.560$			m3	16.6
埋 戻				m3	16.6
仮設舗装	$4.800 \times 2.300 = 11.040$			m2	11.0

A-5MH 角形首部 D=0.70	土工		
			

掘削幅、深さ	B1 = 4.800	B2 = 2.300	H = 1.500	Hは試掘深さ	
マンホール外型	b1 = 4.400	b2 = 1.900	h = 2.500		
マンホール高さ	$\Sigma H = 3.200$	余裕幅 = 0.000			
首高さ	h1 = 0.700				
基礎幅、厚	a1 = 4.000	a2 = 1.500	t =		1式当たり
名称	算式			単位	数量
掘削	$4.800 \times 2.300 \times 1.500 = 16.560$			m3	16.6
埋戻				m3	16.6
仮設舗装	$4.800 \times 2.300 = 11.040$			m2	11.0

分岐枡	土工		
			

掘削幅、深さ	B1 = 1.080	B2 = 1.580	H = 0.700	Hは試掘深さ	
分岐枡外型	b1 = 0.680	b2 = 1.180	h = 0.700		1式当たり
名称	算式			単位	数量
掘削	$1.080 \times 1.580 \times 0.700 = 1.194$			m3	1.2
埋戻				m3	1.2
仮設舗装	$1.080 \times 1.580 = 1.706$			m2	1.7

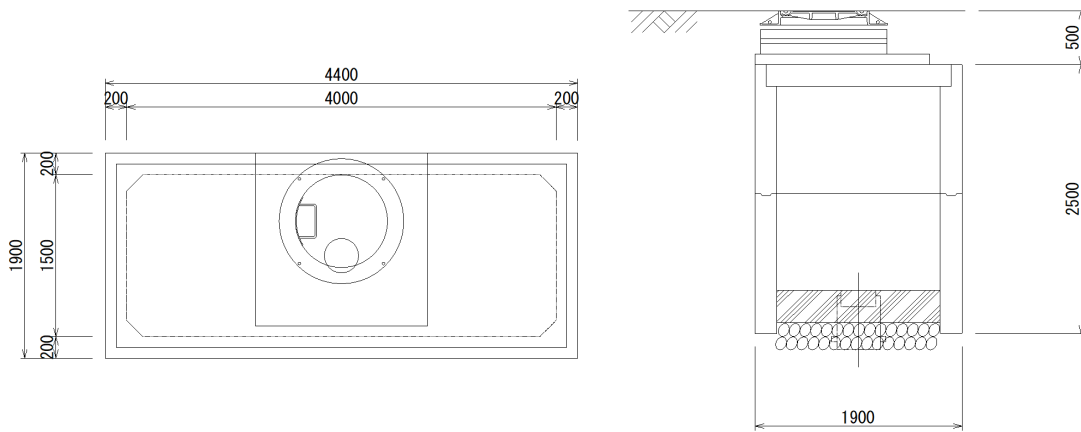


特殊部工

種別	名称	規格	A-5MH 丸形首部 D=0.50	A-5MH 角形首部 D=0.60	A-5MH 角形首部 D=0.70	1方吸み オ	1方吸み オ (嵩上げ)	単位	合計	
			(H=1,900)	(H=1,900)	(H=1,900)	(H=700)	(H=700)			
特殊部			1	2	1	3	3	基	10	
ボックス	①1000kg以下	首部座版	1						個	22
		丸形首部ブロック	3						〃	
		角形首部ブロック		8	4				〃	
		本体				3			〃	
		本体+嵩上ブロック					3		〃	
	②1000kg超～4,000kg以下	上床版	1	2	1				個	4
	③4000kg超～11,000kg以下	側壁(上)ブロック	1	2	1				個	8
		側壁(下)ブロック	1	2	1				〃	
蓋版	①200kg以下	鉄蓋	1	2	1				個	10
		鉄蓋(受枠含む)				3	3		〃	

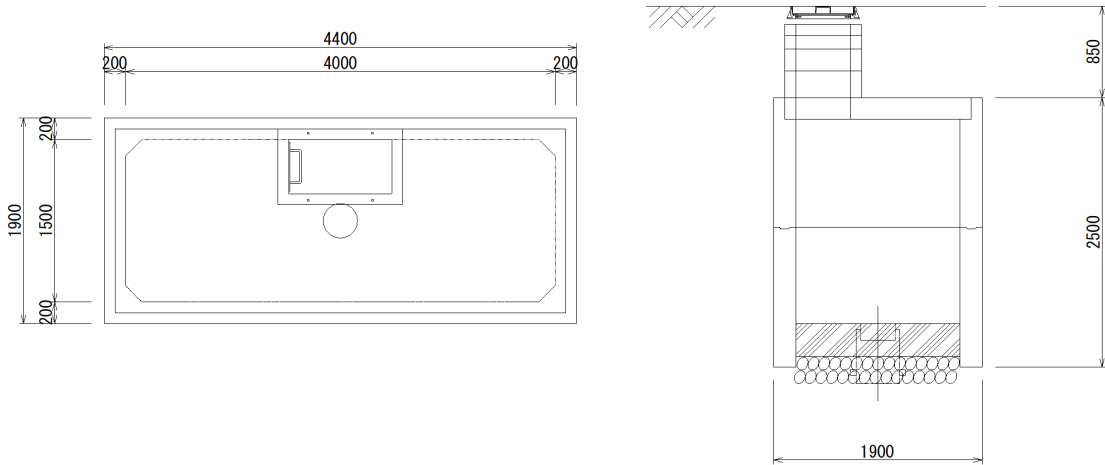
特殊部延長調書						
測 点		A-5MH 丸形首部 D=0.50	A-5MH 角形首部 D=0.60	A-5MH 角形首部 D=0.70	T分岐ます	T分岐ます (嵩上げ)
No. 4	+15.390 ~ No. 4	1				
No. 5	+ 7.200				1	
No. 7	+ 5.890 ~ No. 7		1			
No. 9	+ 8.800				1	
No.11	+ 9.050 ~ No.11		1			
No.12	+ 5.330				1	
No.13	+12.210					1
No.15	+ 2.080 ~ No.15			1		
No.16	+ 0.200					1
No.16	+ 7.250					1
合 計		1	2	1	3	3

A-5MH(丸形首部 D=0.50)



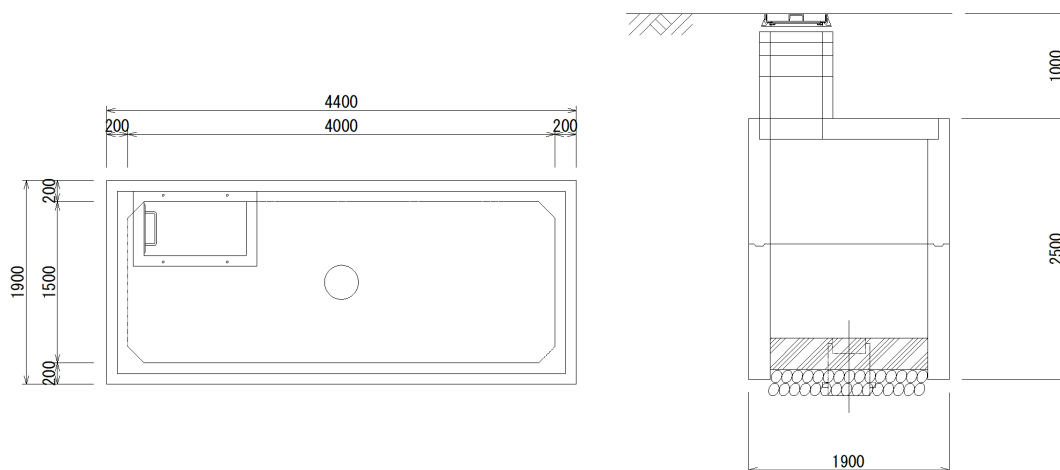
基礎幅×基礎長さ		B = 4.000	L = 1.500		
		基礎厚 t = 0.150		1基当り	
名称		算式		単位	数量
ボックス	①1000kg以下	首部座版		個	1
		丸形首部ブロック		〃	3
	②1000kg超～4,000kg以下	上床版		〃	1
	③4000kg超～11,000kg以下	側壁(下)ブロック		〃	1
側壁(上)ブロック		〃	1		
蓋版	①200kg以下	鉄蓋		組	1
基礎工	下床版コンクリート	$(1.50 \times 4.00 - 0.15 \times 0.15 \times 2) \times 0.30 - 0.318 \times 0.318 \times \pi \div 4 \times 0.05 - 0.40 \times 0.40 \times \pi \div 4 \times 0.25$		m3	1.75
	割栗石・目潰砂利	t=15cm	4.000 × 1.500	m2	6.00

A-5MH(角形首部 D=0.60)



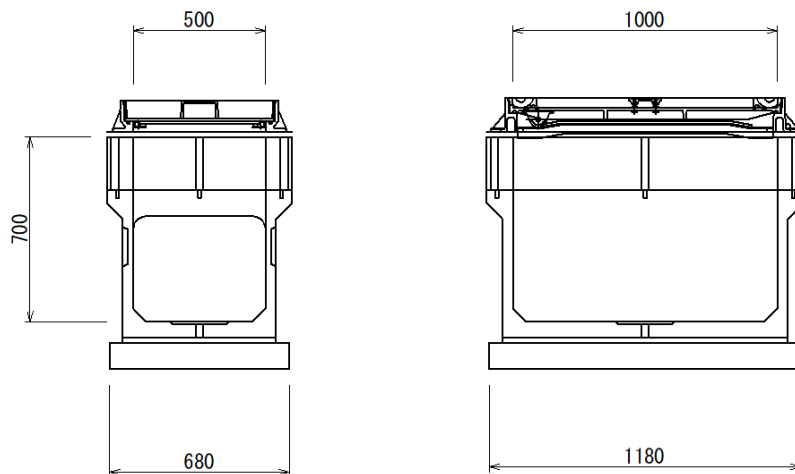
基礎幅×基礎長さ		B = 4.000	L = 1.500		
		基礎厚 t = 0.150		1基当り	
名称		算式		単位	数量
ボックス	①1000kg以下	角形首部ブロック		個	4
				〃	
	②1000kg超～4,000kg以下	上床版		〃	1
	③4000kg超～11,000kg以下	側壁(下)ブロック		〃	1
側壁(上)ブロック		〃	1		
蓋版	①200kg以下	鉄蓋		組	1
基礎工	下床版コンクリート	$(1.50 \times 4.00 - 0.15 \times 0.15 \times 2) \times 0.30 - 0.318 \times 0.318 \times \pi \div 4 \times 0.05 - 0.40 \times 0.40 \times \pi \div 4 \times 0.25$		m3	1.75
	割栗石・目潰砂利	t=15cm	4.000 × 1.500	m2	6.00

A-5MH(角形首部 D=0.70)



基礎幅×基礎長さ		B = 4.000	L = 1.500		
		基礎厚 t = 0.150		1基当り	
名 称		算 式		単 位	数 量
ボックス	①1000kg以下	角形首部ブロック		個	4
	②1000kg超～4,000kg以下	上床版		〃	1
	③4000kg超～11,000kg以下	側壁(下)ブロック		〃	1
		側壁(上)ブロック		〃	1
蓋版	①200kg以下	鉄蓋		組	1
基礎工	下床版コンクリート	$(1.50 \times 4.00 - 0.15 \times 0.15 \times 2) \times 0.30 - 0.318 \times 0.318 \times \pi \div 4 \times 0.05 - 0.40 \times 0.40 \times \pi \div 4 \times 0.25$		m3	1.75
	割栗石・目潰砂利	t=15cm	4.000 × 1.500	m2	6.00

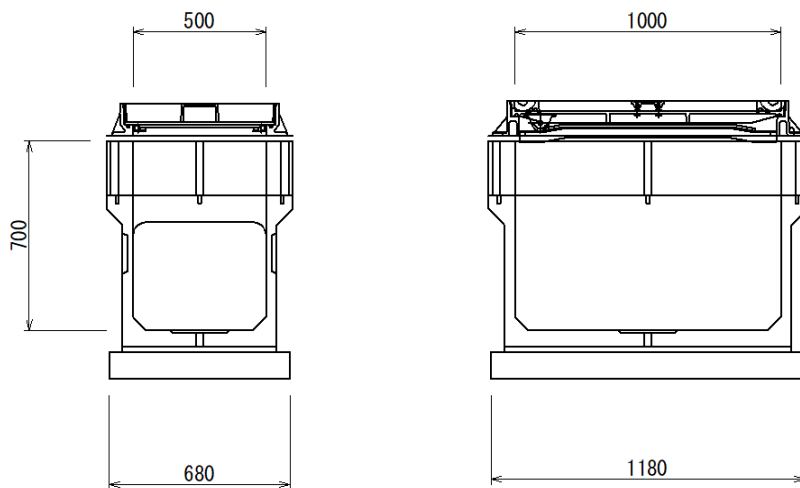
分岐柵



基礎幅×基礎長さ	B = 0.680	L = 1.180
モルタル厚	t = 0.020	基礎厚 t = 0.100

名 称		算 式	単 位	数 量
ボックス	①1000kg以下	本体	個	1
蓋版	①200kg以下	鉄蓋(受枠含む)	組	1
基礎工	基礎碎石	t=10cm 0.680 × 1.180	"	0.80
	敷モルタル	0.680 × 1.180 × 0.020	m3	0.02

分岐柵(嵩上げ)



基礎幅×基礎長さ	B = 0.680	L = 1.180
モルタル厚	t = 0.020	基礎厚 t = 0.100

名 称		算 式	単 位	数 量
ボックス	①1000kg以下	本体+嵩上ブロック	個	1
蓋版	①200kg以下	鉄蓋(受枠含む)	組	1
基礎工	基礎碎石	t=10cm 0.680 × 1.180	"	0.80
	敷モルタル	0.680 × 1.180 × 0.020	m3	0.02